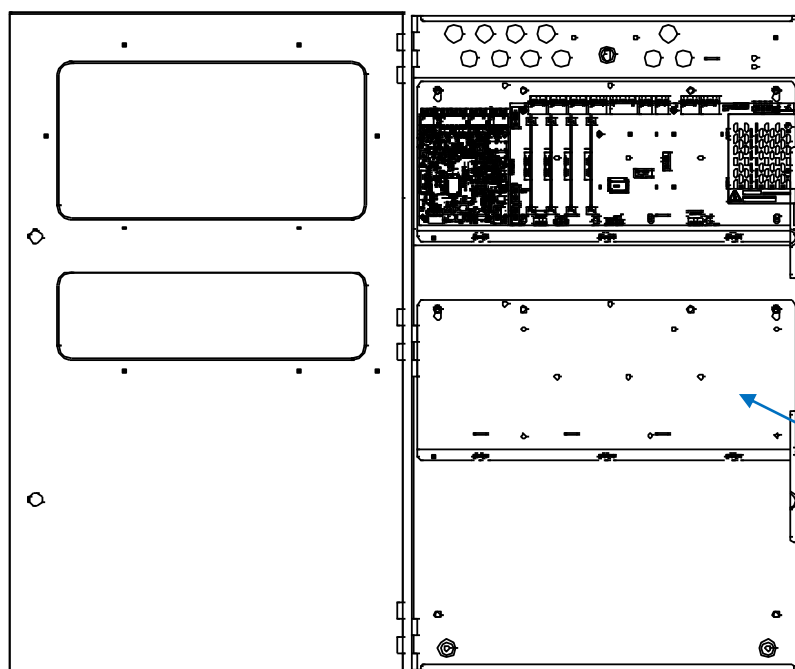
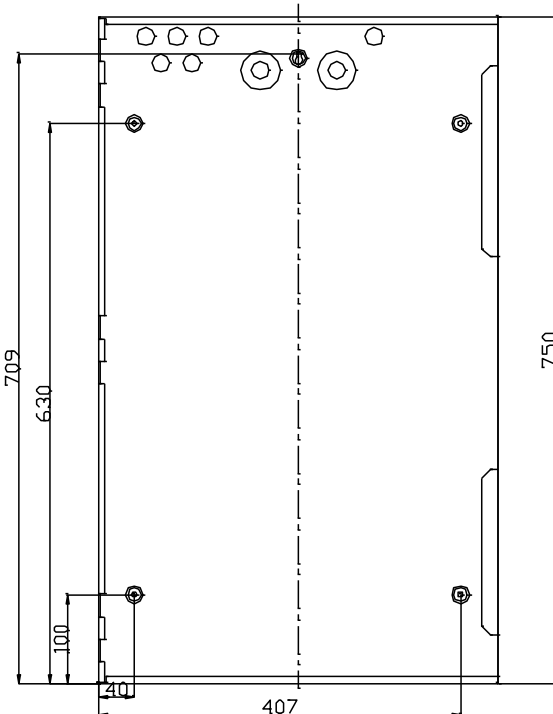
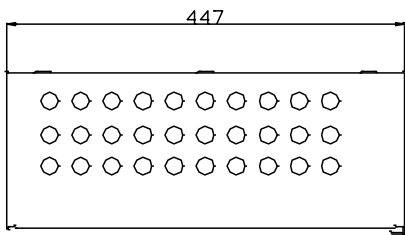
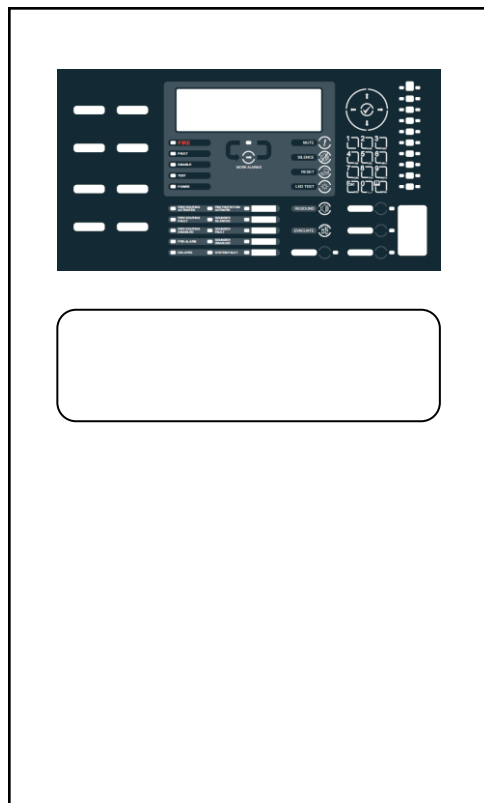


**INSTALLATION – MX5400 CONTROL PANEL 4-LP**  
**INSTALLATION – MX5400 BRANDMELDERZENTRALE 4-LP**

ENCLOSURE / GEHÄUSE: Steel / Stahl IP30 RAL7035  
 DIMENSIONS / ABMESSUNGEN:

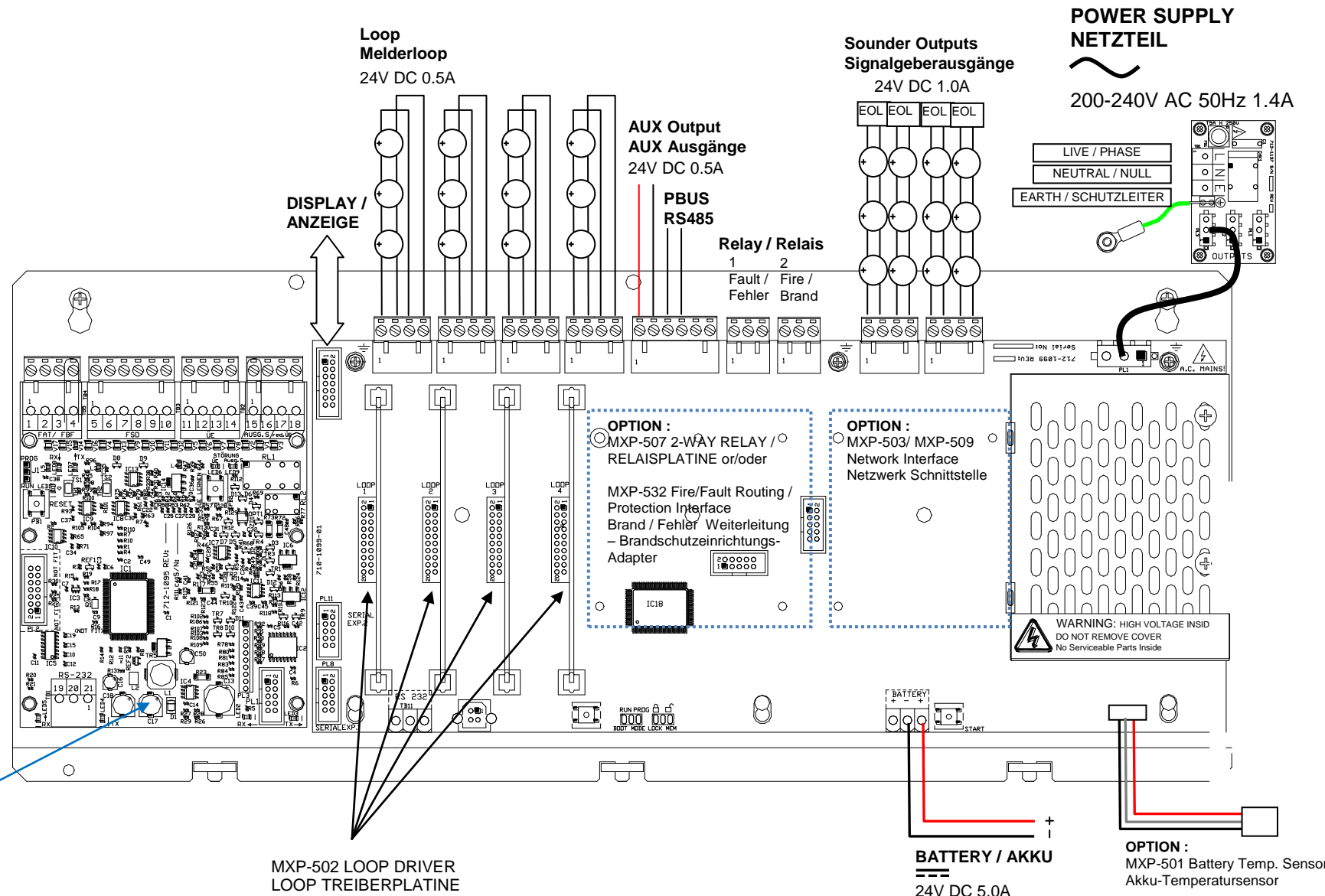
/E 750 x 450 x 190 mm



**OPTION:**  
 MXP-504 FAT/FBF/FSD/ÜE or/oder  
 MXP-536 8-WAY ZONE CARD  
 8-FACH ZONENKARTE or/oder  
 MXP-537 10-WAY INPUT CARD  
 10-FACH EINGANGSKARTE or/oder  
 OTHER PERIPHERAL CARD /  
 ANDERE PERIPHERIE-BUS-KARTE

MXP-502 LOOP DRIVER  
 LOOP TREIBERPLATINE

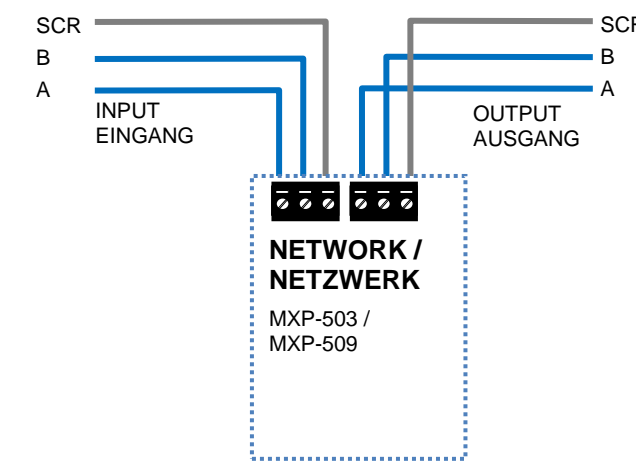
**OPTION: CHASSIS**  
 MXM-515-6U  
 MXS-051 PSE and/or (und/oder)  
 MXP-536 8-WAY ZONE CARD  
 8-FACH ZONENKARTE or/oder  
 MXP-537 10-WAY INPUT CARD  
 10-FACH EINGANGSKARTE or/oder  
 OTHER PERIPHERAL CARD /  
 ANDERE PERIPHERIE-BUS-KARTE



**OPTION :**  
 MXP-507 2-WAY RELAY /  
 RELAISPLATINE or/oder  
 MXP-532 Fire/Fault Routing /  
 Protection Interface  
 Brand / Fehler Weiterleitung  
 – Brandschutzeinrichtungs-  
 Adapter

**OPTION :**  
 MXP-503/ MXP-509  
 Network Interface  
 Netzwerk Schnittstelle

**WARNING: HIGH VOLTAGE INSID**  
 DO NOT REMOVE COVER  
 No Serviceable Parts Inside



For more information see document 680-165  
 Für weitere Informationen siehe Dokument 680-165

		REV	01
		Drawing Name	Installation - MX5400E
DRAWN BY	DW	Drawing Number	683-5400E
CREATED	11/12/2012		